

Vostro 15

3000 Series

Quick Start Guide

Snelstartgids

Guide d'information rapide

Schnellstart-Handbuch

Guida introduttiva rapida



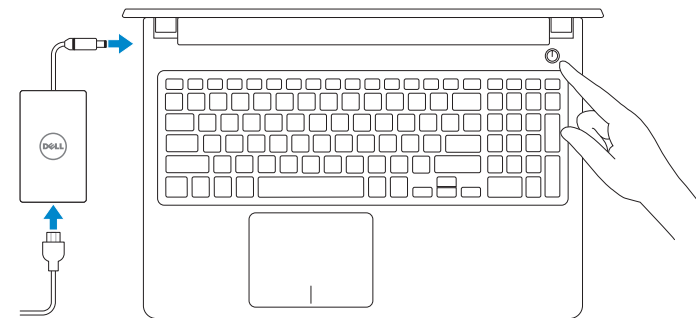
1 Connect the power adapter and press the power button

Sluit de netadapter aan en druk op de aan-uitknop

Connecter l'adaptateur d'alimentation et appuyer sur le bouton d'alimentation

Netzadapter anschließen und Betriebsschalter drücken

Connettere l'adattatore di alimentazione e premere il pulsante Accensione

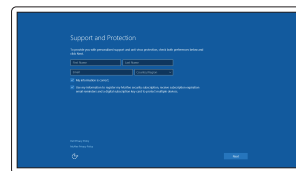


2 Finish Windows 10 setup

Voltooi de installatie van Windows 10

Terminez l'installation de Windows 10

Windows 10-Setup abschließen | Terminare l'installazione di Windows 10



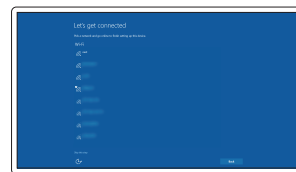
Enable Support and Protection

Schakel ondersteuning en beveiliging in

Activez l'Assistance et protection

Support und Schutz aktivieren

Abilitare Supporto e protezione



Connect to your network

Maak verbinding met uw netwerk

Connectez-vous à votre réseau

Mit dem Netzwerk verbinden

Connettere alla rete

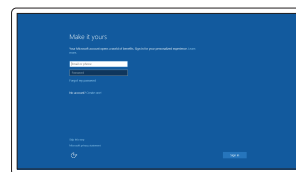
NOTE: If you are connecting to a secured wireless network, enter the password for the wireless network access when prompted.

N.B.: Als u verbinding maakt met een beveiligd draadloos netwerk, vul dan het wachtwoord voor het netwerk in wanneer daar om gevraagd wordt.

REMARQUE : si vous vous connectez à un réseau sans fil sécurisé, saisissez le mot de passe d'accès au réseau sans fil lorsque vous y êtes invité.

ANMERKUNG: Wenn Sie sich mit einem geschützten Wireless-Netzwerk verbinden, geben Sie das Kennwort für das Wireless-Netzwerk ein, wenn Sie dazu aufgefordert werden.

N.B.: Per collegarsi a una rete senza fili protetta, inserire la password di accesso alla rete senza fili quando richiesto.



Sign in to your Microsoft account or create a local account

Meld u aan bij uw Microsoft-account of maak een lokale account aan

Connectez-vous à votre compte Microsoft ou créez un compte local

Bei Ihrem Microsoft-Konto anmelden oder lokales Konto erstellen

Effettuare l'accesso al proprio account Microsoft oppure creare un account locale

Create recovery media for Windows

Maak herstelmedia voor Windows

Créer des supports de récupération pour Windows

Wiederherstellungsmedium für Windows erstellen

Creare un supporto di ripristino per Windows

In Windows search, type Recovery, click Create a recovery media, and follow the instructions on the screen.

Typ in de zoekfunctie van Windows **Herstel**, klik op **Herstelmedia maken** en volg de instructies op het scherm.

Dans la recherche Windows, tapez **Restauration**, cliquez sur **Créer un média de restauration**, et suivez les instructions à l'écran.

Geben Sie in der Windows-Suche **Wiederherstellung** ein, klicken Sie auf **Wiederherstellungsmedium erstellen** und folgen Sie den Anweisungen auf dem Bildschirm.

Nella casella di ricerca di Windows digitare **Ripristino**, fare clic su **Crea supporto di ripristino** e seguire le istruzioni visualizzate.

Locate Dell apps

Vind Dell apps | Localiser les applications Dell

Dell Apps ausfindig machen | Individuare le app Dell



Dell SupportAssist

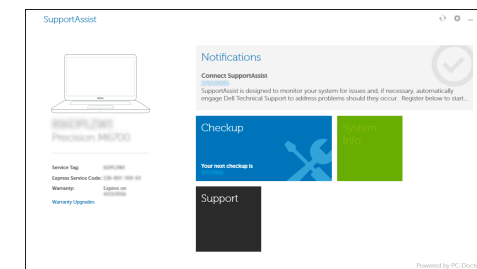
Check and update your computer

Controleer en update uw computer

Recherchez des mises à jour et installez-les sur votre ordinateur

Computer überprüfen und aktualisieren

Verificare e aggiornare il computer



Ubuntu

Follow the instructions on the screen to finish setup.

Volg de instructies op het scherm om de setup te voltooien.

Suivez les instructions qui s'affichent pour terminer la configuration.

Folgen Sie den Anweisungen auf dem Bildschirm, um das Setup abzuschließen.

Seguire le istruzioni visualizzate sullo schermo per terminare la configurazione.

Product support and manuals

Productondersteuning en handleidingen

Support produits et manuels

Produktsupport und Handbücher

Supporto prodotto e manuali

[Dell.com/support](https://www.dell.com/support)

[Dell.com/support/manuals](https://www.dell.com/support/manuals)

[Dell.com/support/windows](https://www.dell.com/support/windows)

Contact Dell

Contact opnemen met Dell | Contacter Dell

Kontaktaufnahme mit Dell | Contattare Dell

[Dell.com/contactdell](https://www.dell.com/contactdell)

Regulatory and safety

Regelgeving en veiligheid

Réglementations et sécurité

Sicherheitshinweise und Zulassungsinformationen

Normative e sicurezza

[Dell.com/regulatory_compliance](https://www.dell.com/regulatory_compliance)

Regulatory model

Beschreven model | Modèle réglementaire

Muster-Modellnummer | Modello normativo

P63F

Regulatory type

Beschreven type | Type réglementaire

Muster-Typnummer | Tipo di conformità

P63F002

Computer model

Computermodel | Modèle de l'ordinateur

Computermodell | Modello computer

Vostro 15-3568



00YKP5A00

© 2016 Dell Inc.

© 2016 Microsoft Corporation.

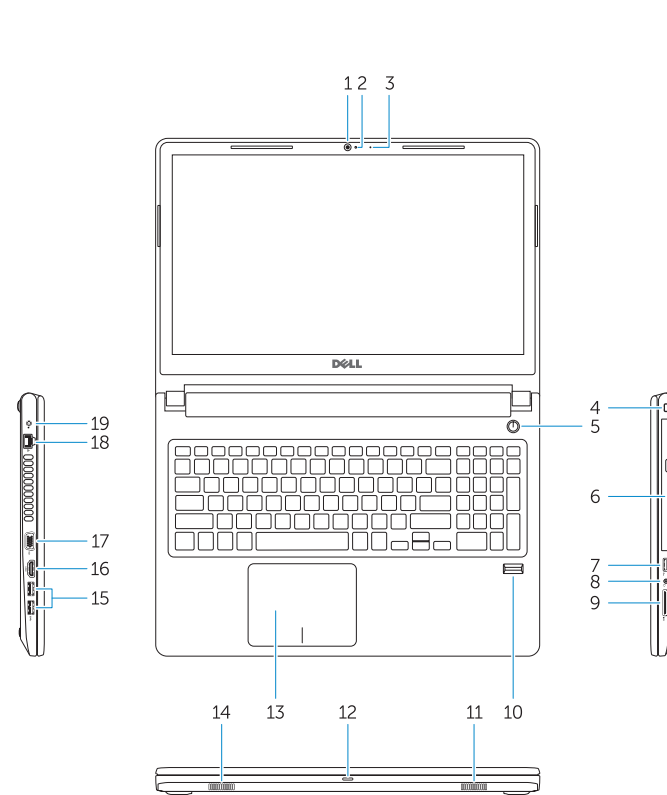
© 2016 Canonical Ltd.

Printed in China.

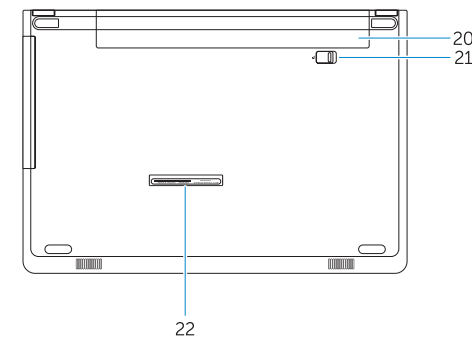
2016-06

Features

Kenmerken | Caractéristiques | Funktionen | Funzioni



- 1. Camera
- 2. Camera-status light
- 3. Microphone
- 4. Security-cable slot
- 5. Power button
- 6. Optical drive
- 7. USB 2.0 port
- 8. Headset port
- 9. Memory card reader
- 10. Fingerprint reader
- 11. Speaker
- 12. Power and battery-status light/hard-drive activity light
- 13. Touchpad
- 14. Speaker
- 15. USB 3.0 ports
- 16. HDMI port
- 17. VGA port
- 18. Network port
- 19. Power connector port
- 20. Battery
- 21. Battery latch
- 22. Service tag label



- 1. Camera
- 2. Camerastatuslampje
- 3. Microfoon
- 4. Sleuf voor beveiligingskabel
- 5. Aan-uitknop
- 6. Optisch station
- 7. USB 2.0-poort
- 8. Headsetpoort
- 9. Geheugenkaartlezer
- 10. Vingerafdruklezer
- 11. Luidspreker
- 12. Statuslampje voeding en batterij/activiteitlampje harde schijf
- 13. Toetsenblok
- 14. Luidspreker
- 15. Thunderbolt 3.0-poort
- 16. HDMI-poort
- 17. VGA-poort
- 18. Netwerkpoot
- 19. Netconnectorpoort
- 20. Batterij
- 21. Batterijvergrendeling
- 22. Servicetaglabel

- 1. Caméra
- 2. Voyant d'état de la caméra
- 3. Microphone
- 4. Emplacement pour câble de sécurité
- 5. Bouton d'alimentation
- 6. Lecteur optique
- 7. Port USB 2.0
- 8. Port pour casque
- 9. Lecteur de carte mémoire
- 10. Lecteur d'empreintes digitales
- 11. Haut-parleur
- 12. Voyant d'état de la batterie et de l'alimentation/voyant d'activité du disque dur
- 13. Pavé tactile
- 14. Haut-parleur
- 15. Ports USB 3.0
- 16. Port HDMI
- 17. Port VGA
- 18. Port réseau
- 19. Port du connecteur d'alimentation
- 20. Batterie
- 21. Loquet de batterie
- 22. Étiquette du numéro de service

- 1. Kamera
- 2. Kamerastatusaanzeige
- 3. Mikrofoon
- 4. Sicherheitskabeleinschub
- 5. Betriebsschalter
- 6. Optisches Laufwerk
- 7. USB 2.0-Anschluss
- 8. Kopfhöreranschluss
- 9. Speicherkartenleser
- 10. Fingerabdruckleser
- 11. Lautsprecher
- 12. Strom- und Akkustatusanzeige/Festplattenaktivitätsanzeige
- 13. Touchpad
- 14. Lautsprecher
- 15. USB 3.0-Anschlüsse
- 16. HDMI-Anschluss
- 17. VGA-Anschluss
- 18. Netzwerkanschluss
- 19. Netzanschluss-Port
- 20. Akku
- 21. Akku-Riegel
- 22. Service-Tag-Etikett

- 1. Fotocamera
- 2. Indicatore di stato della fotocamera
- 3. Microfono
- 4. Slot cavo di protezione
- 5. Accensione
- 6. Unità ottica
- 7. Porta USB 2.0
- 8. Porta auricolare
- 9. Lettore di schede di memoria
- 10. Lettore impronte digitali
- 11. Altoparlante
- 12. Indicatore di stato dell'alimentazione e della batteria/Indicatore di attività del disco rigido
- 13. Touchpad
- 14. Altoparlante
- 15. Porte USB 3.0
- 16. Porta HDMI
- 17. Porta VGA
- 18. Porta di rete
- 19. Porta connettore di alimentazione
- 20. Batteria
- 21. Dispositivo di chiusura della batteria
- 22. Etichetta Numero di servizio

Shortcut keys

Sneltoetsen | Touches de raccourci
Tastaturbefehle | Tasti di scelta rapida



Mute audio
Geluid dempen | Couper le son
Audio stummschalten | Disattiva audio



Decrease volume
Volume verlagen | Diminuer le volume
Lautstärke reduzieren | Diminuisci volume



Increase volume
Volume verhogen | Augmenter le volume
Lautstärke erhöhen | Aumenta volume



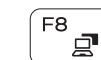
Previous track
Vorig nummer | Piste précédente
Vorheriger Titel | Traccia precedente



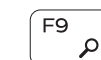
Play/Pause
Afspelen/Pauzeren | Lire/Pause
Wiedergabe/Pause | Riproduci/Metti in pausa



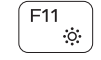
Next track
Volgend nummer | Piste suivante
Nächster Titel | Traccia successiva



Extend display
Beeldscherm uitbreiden | Extension d'affichage
Anzeige erweitern | Estendi video



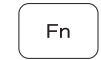
Search
Zoeken | Rechercher
Suchen | Ricerca



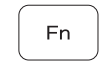
Decrease brightness
Helderheid verminderen | Diminuer la luminosité
Helligkeit reduzieren | Riduci luminosità



Increase brightness
Helderheid vermeerderen | Augmenter la luminosité
Helligkeit erhöhen | Aumenta luminosità



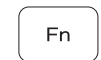
Toggle off/on wireless
Draadloos in-/uitschakelen
Activer/Désactiver le sans fil
Zwischen Wireless ein/aus umschalten
Attiva/Disattiva modalità senza fili



Toggle Fn-key lock
Vergrendeling van Fn-toets in-/uitschakelen
Verrouiller/Déverrouiller la touche Fn
Fn-Tastensperre umschalten
Alterna Fn e tasto di blocco



Sleep
Slaapstand | Veille
Energiesparmodus | Sospensione



Toggle between power and battery-status light/hard-drive activity light
Schakel tussen het statuslampje voor stroom en batterij/activiteitenlampjes harde schijf
Faire basculer le voyant d'état de la batterie et de l'alimentation en voyant d'activité du disque dur et vice versa
Zwischen Stromversorgungs- und Akkuzustandsanzeige/Festplattenaktivitätsanzeige umschalten
Alternare tra l'indicatore di stato della batteria e dell'alimentazione/l'indicatore di attività del disco rigido